

1/12 scale Fulldetail Kit

Ferrari 250GTO 1962



Ver.A

1962 Sarthe 24hours race #19 J.Guichet/P.Noblet

1962 Sarthe 24hours race #22 "Elde"/"Beurlys"

1962 Sarthe 24hours race #23 F.Tavano/A.Simon

Ver.B

1963 Sarthe 24hours race #20 F.Tavano/C.M.Abate

1963 Sarthe 24hours race #24 "Beurlys"/G.L.van Ophem

1963 Sarthe 24hours race #25 "Elde"/P.Dumay

Ver.C

1963 Tourist Trophy #11 G.Hill

1963 Tourist Trophy #16 D.Piper

MFH
Model Factory Hiro

2-3-8 Higashihokima, Adachi-ku, Tokyo 121-0063

Phone:81-3-5851-2522 Fax:81-3-5851-2524

URL:<http://www.modelfactoryhiro.com>

E-mail:fcus@modelfactoryhiro.com

注意

- 組立て前に十分に仮組みを行って下さい。
- メタルパーツは変形している場合がありますが変形を調整しながら組立てを行って下さい。調整の際、多少の歪みは可能ですが破損にはご注意ください。
- レジンパーツの調整については、ドライヤー等で温めながら破損に注意しゆっくり行って下さい。
- 組立ての際、削り合わせ等が必要な部分もありますのでご注意ください。
- メタルパーツはバリやバーテイングライン等を処理した後に、プライマーサフェーサー等で下地処理を行って下さい。
- レジンパーツは組立て、塗装前に離型剤クリーナー等で洗浄して下さい。
- 組立てには瞬間接着剤やエポキシ系ボンドをご使用下さい。
- 千カールはファイル等に入れ、高温多湿を避けて保存して下さい。
- 本製品は、中級者以上を対象とした組立てキットです。このキットには、尖った部品や小さな部品が含まれています。子供の誤食や怪我、又ビニール袋による窒息などの事故にご注意ください。塗料、工具、接着剤等は、説明書に従い正しくお使い下さい。

CAUTION

- Please try temporary constructing the kit before applying any adhesives.
- The shape of the metal parts may be changed. You may restore the shape while you are doing the temporary construction. Please be noticed and pay attention that you may bend the part to certain extent but there are possibilities to be broken.
- You can change the shape of the resin casting parts. However, Please do not slowly and not to bend the parts too fast.
- Please be noticed that some parts may have to cut a little bit to be fit completely in the kit.
- After you have processed the burr and the parting lines of the metal parts. Please use under coating (eg. primer surfacer) before the next step.
- Please clean the resin casting parts (eg. using releasing agent) before use.
- Please use super glue or epoxy resin when building the kit.
- Please put the decals in file holder and keep it in dry and cool place.
- This kit is intended for over 16 years old. Small parts and sharp parts are included, so keep away from children. Read carefully each instruction before using tools, cutter, adhesive, etc.

PARTS LIST

TURNUED PARTS

□ 11	フロントホイールリム	Front wheel rim	2
□ 12	リアホイールリム	Rear wheel rim	2
□ 13	シャフト	Shaft	4
□ 14	センターロック	Center lock	4
□ 15	テールライト台座	Tail light pedestal	4
□ 16	ヘッドライト	Head light	2
□ 17	ファンネル	Funnel	12
□ 18	ドアノブ	Door knob	2
□ 19	スモールライトリム	Small light rim	2

VACUUM PARTS

□ V1	ウインドシールド	Wind shield	1
□ V2	ヘッドライトカバー(左)	Head light cover (L)	1
□ V3	ヘッドライトカバー(右)	Head light cover (R)	1
□ V4	リアウインドウA	Rear window A	1
□ V5	リアウインドウB	Rear window B	1
□ V6	インテーク	Intake	4

ALUMINUM PARTS

□ A1	ヘッドライトカバー(左)	Head light cover (L)	1
□ A2	ヘッドライトカバー(右)	Head light cover (R)	1
□ A3	フロントウインドウ枠	Front window frame	1
□ A4	リアウインドウ枠	Rear window frame	1

RESIN PARTS

- RE1 ~ RE18

CLEAR PARTS

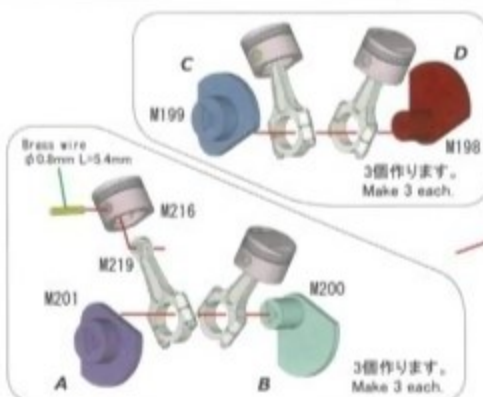
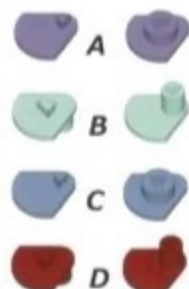
□ C1	テールライト	Tail light	4
□ C2	ヘッドライトバルブ	Headlight bulb	2
□ C3	ヘッドライトレンズ	Headlight lens	2
□ C4	スモールライト	Small Light	2
□ C5	フォグライト	Fog light	2
□ C6	ターンシグナルライト	Turn Signal Light	2
□ C7	フォグライトS	Fog light S	1

OTHERS

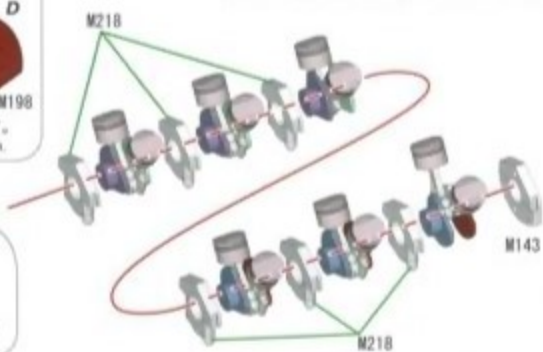
□ 漆白線	Nickel silver wire		
□ 真鍮線 φ 0.5mm	Brass wire		1
φ 0.8mm			1
φ 1.0mm			1
φ 0.54mm	Wire		1
□ ステンレスパイプ φ 0.7mm	Stainless pipe		200
φ 0.8mm			12
φ 3.0mm×15mm			4
φ 5mm			2
□ ステンレス線 φ 0.4mm	Stainless wire		10
□ 黒ネジ φ 1.0mm×3.0mm	Black screw		11
φ 1.4mm×3.0mm			23
φ 2.0mm×6.0mm			10
φ 2.0mm×8.0mm			1

□ スプリング	Spring		
小短	Small short		2
小長	Small long		2
大	Large		2
□ 引きバネ	Pull spring		3
Tピン 0.5×12	T-pin		7
□ アルミリベット	Aluminium rivet		26
□ 平リベット	Flat rivet		12
□ フロントタイヤ	Front tire		2
□ リアタイヤ	Rear tire		2
□ 革ベルト	Leather belt		1
□ ビニールベルト	Vinyl belt		1
□ クリアシート	Clear sheet		1
□ デカール	Decal		1
□ エッチング	Photo etched plate		2
□ ステンレス球	Stainless steel ball		1
□ メーターガラス	Meter glass		3
大	Large		1
小	Small		6
□ コード黒	Cord Black		
φ 0.6mm			1
φ 0.8mm			1
□ エンブレムステッカー	Emblem sticker		1
□ ストロウ	Plastic pipe		1
□ 熱収縮チューブ	Thermal contraction tube		2

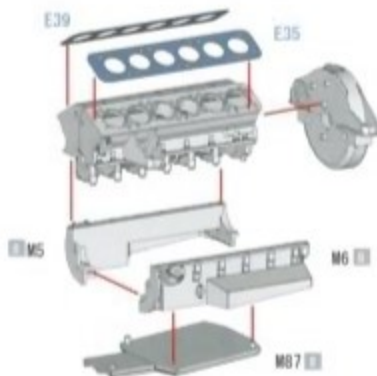
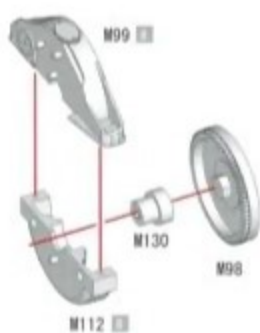
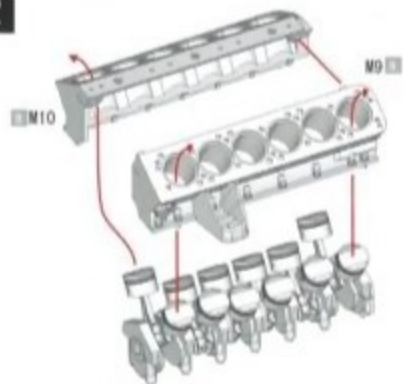
1



()内は反対側のパーツ番号です。
Numbers inside () are the opposite side parts number.



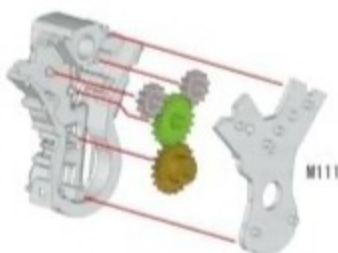
2



3



Ver.A/B
M286
Ver.C
M262

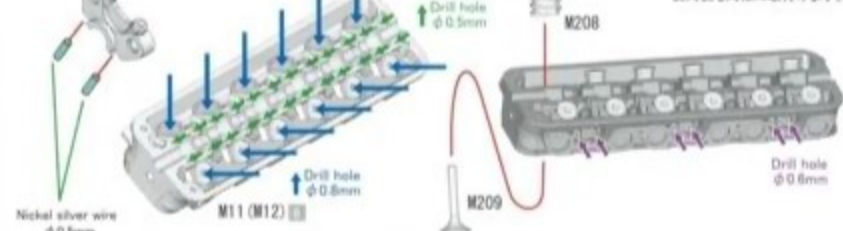


図の様に取付けます。
Please assemble as shown.

4



Please assemble both sides also as shown.
反対側も同様に取付けます。



※ 適当な長さにカットして下さい。
Cut this flat rivet to the suitable length.

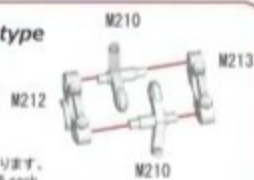
Left



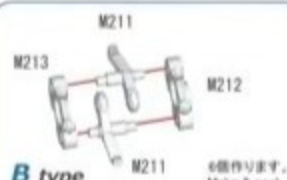
Right

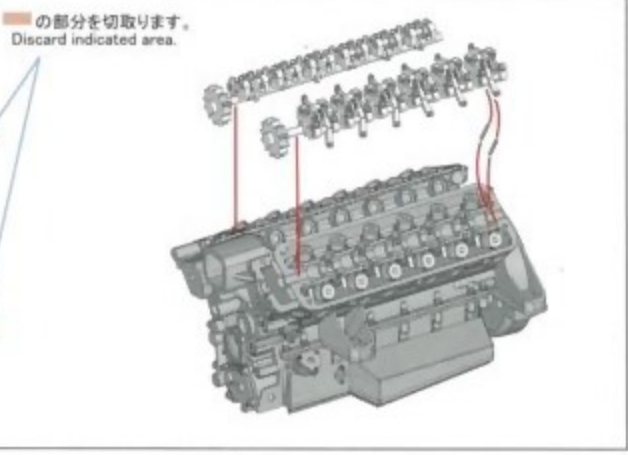
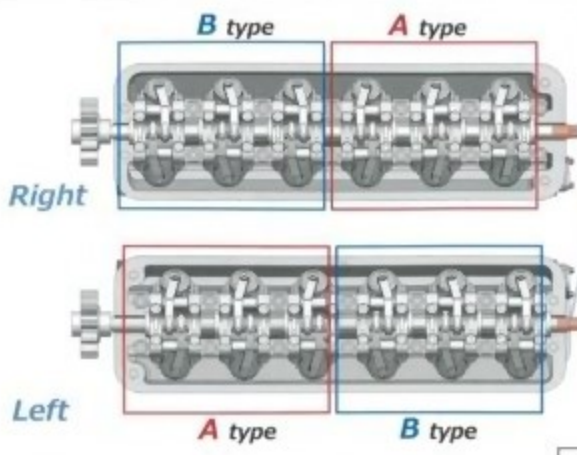
の部分を切り取ります。
Discard indicated area.

A type



B type





5

Right

M38 **Bend** E51
M202 **D Rivet**
M118
Drill hole $\phi 0.8\text{mm}$
M7
M60
M139
M103
M128
M138
M168
M55
M148

※ まだ取り付けません。
Please do not attach yet.

Drill hole $\phi 0.8\text{mm}$

M8
M59

E51 **Bend** M37
M202 **D Rivet**

D Rivet M202

M118

Left

M93
M106
M149
M94
M56
M83

Drill hole $\phi 0.8\text{mm}$

M8
M59

E51 **Bend** M37
M202 **D Rivet**

D Rivet M202

M118

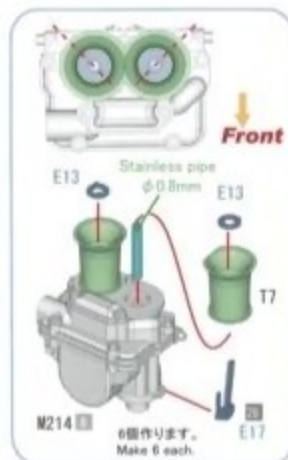
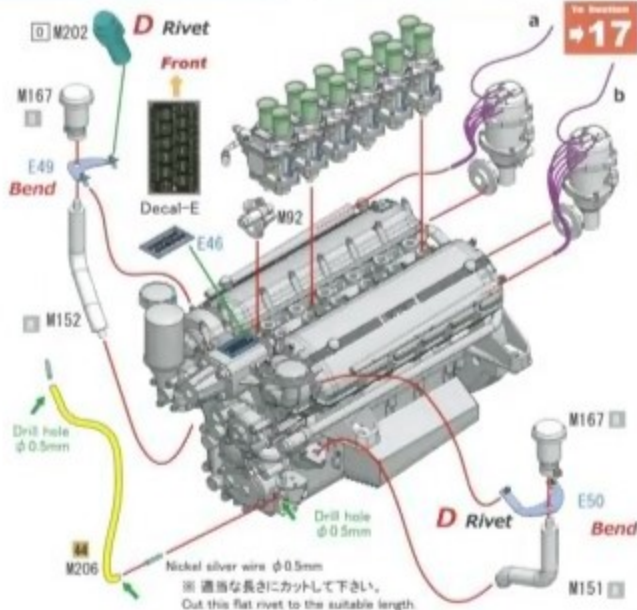
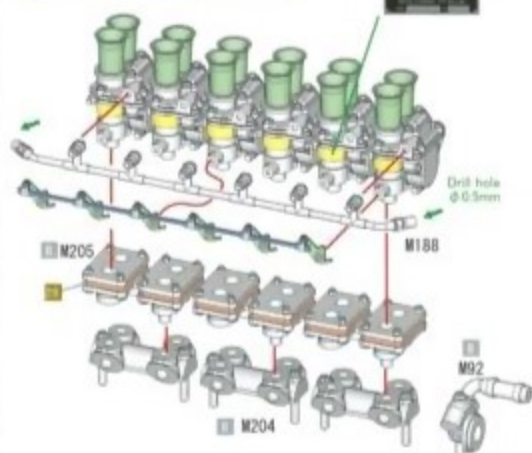
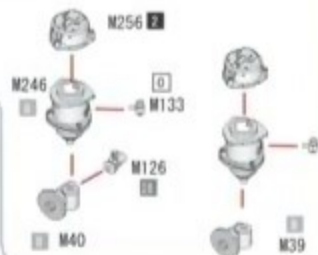
< Piping >

※ 適当な長さにカットして下さい。
Cut this flat rivet to the suitable length.

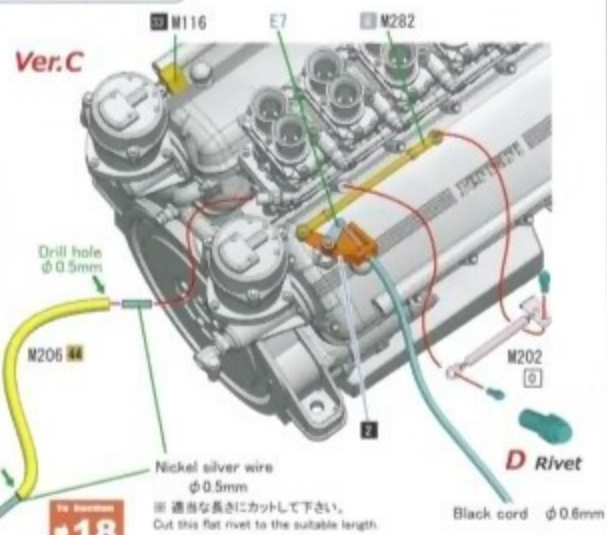
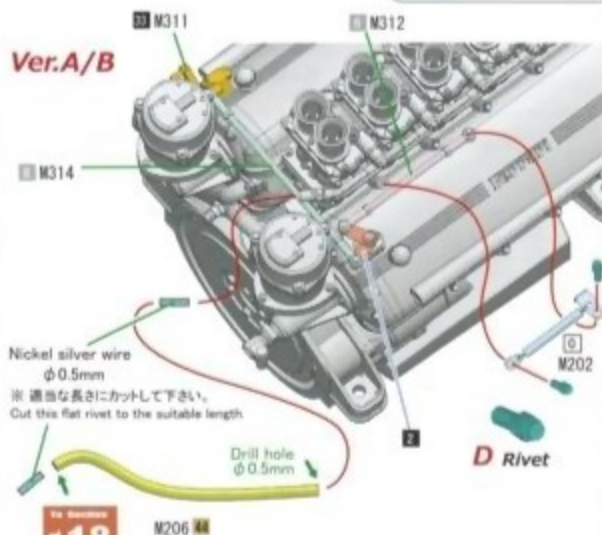
Black cord $\phi 0.6\text{mm}$

反対側も同様に取付けます。
Please assemble both sides also as shown.

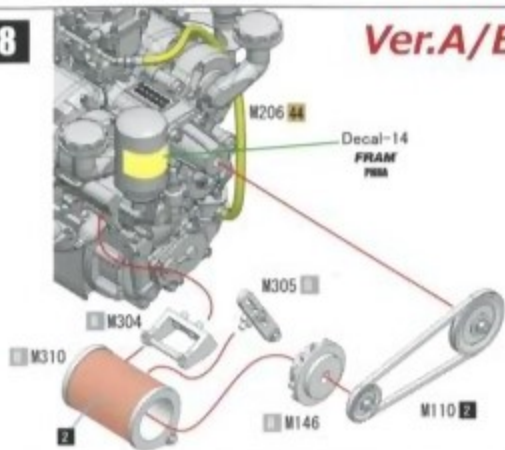
6

Drill hole
 $\phi 0.6\text{mm}$ ※ 適当な長さにカットして下さい。
Cut this flat rivet to the suitable length.Black cord $\phi 0.6\text{mm}$ 6本取り付けてください。
Please attach six.

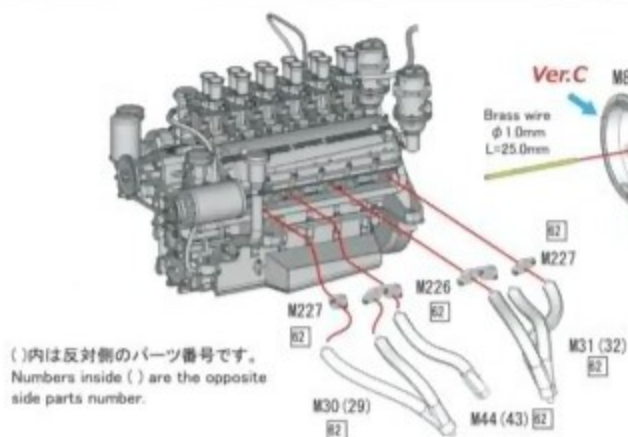
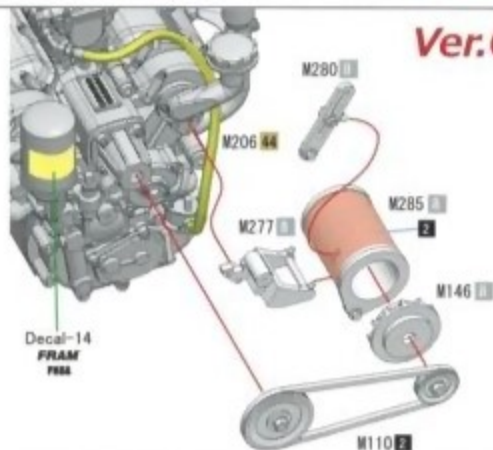
7



8 Ver.A/B

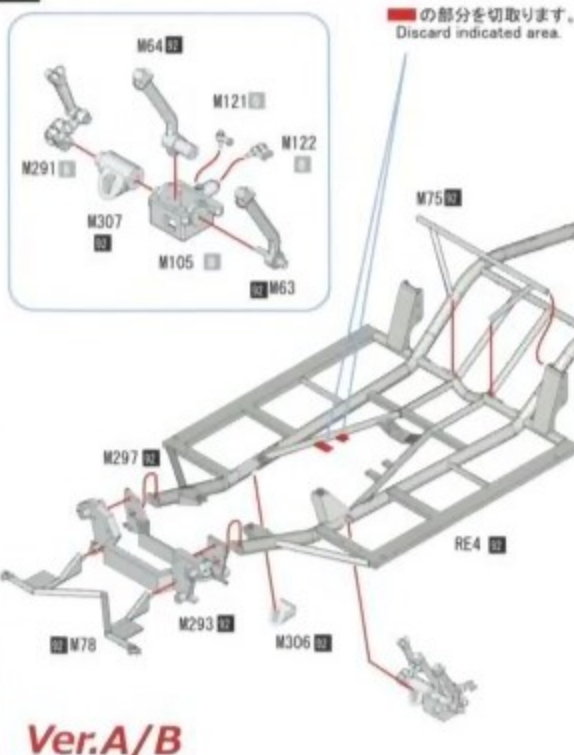


Ver.C



Please assemble both sides also as shown.
反対側も同様に取付けます。

9 Ver.A/B



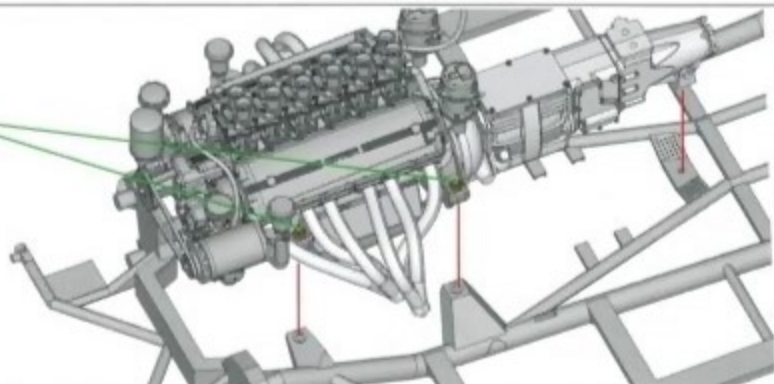
の部分を切り取ります。
Discard indicated area.



の部分を切り取ります。
Discard indicated area.

Ver.A/B

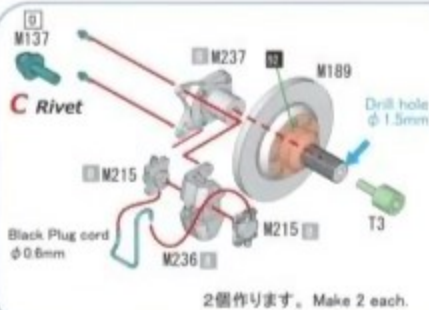
Ver.C



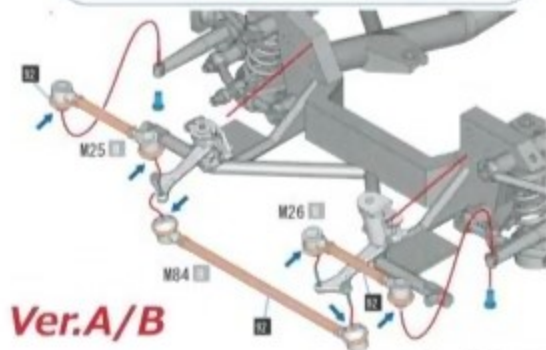
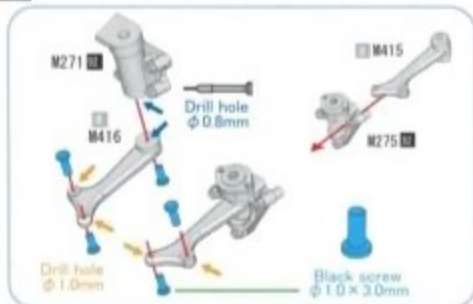
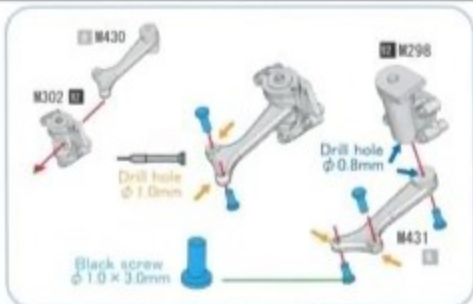
10

()内は反対側のパーツ番号です。

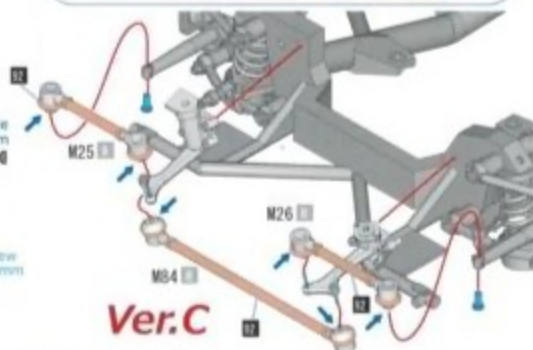
反対側も同様に取付けます。
Please assemble both sides also as shown.



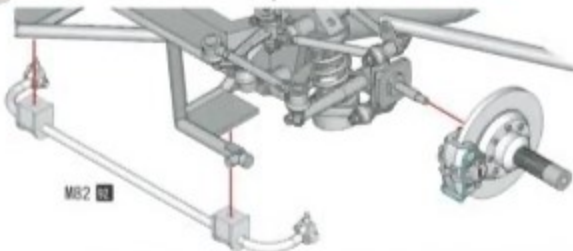
11



Ver.A/B

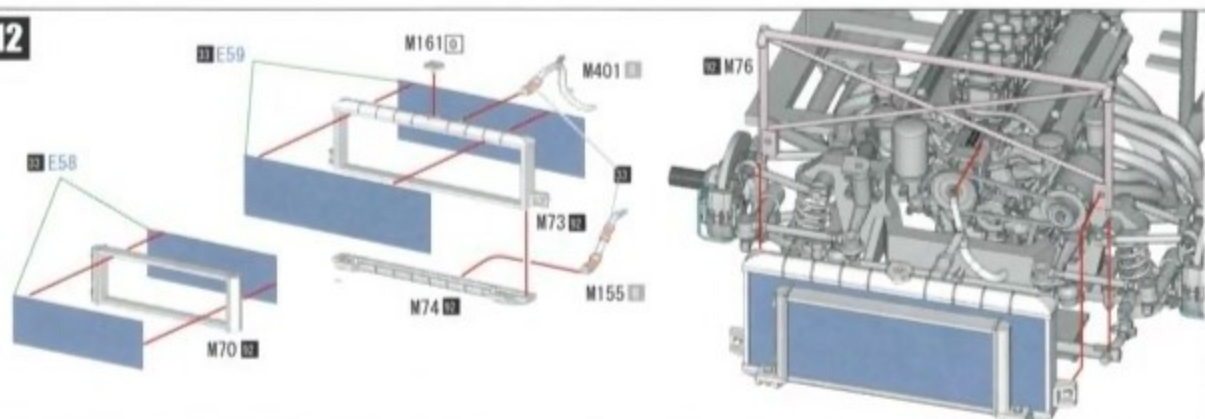


Ver.C

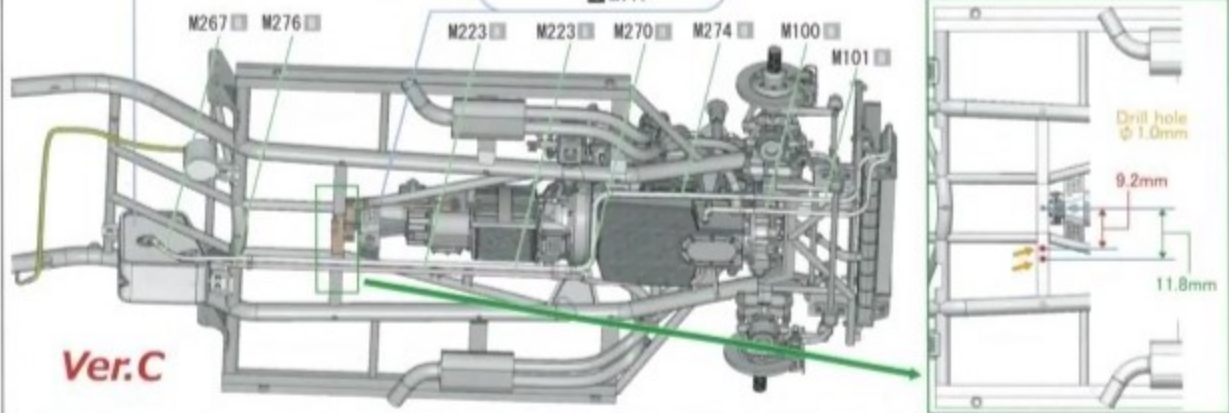
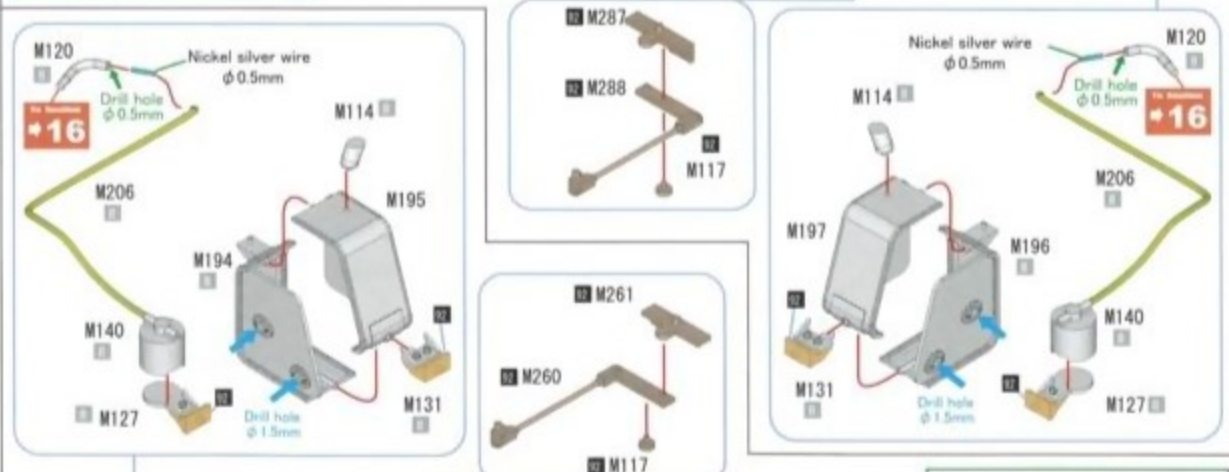
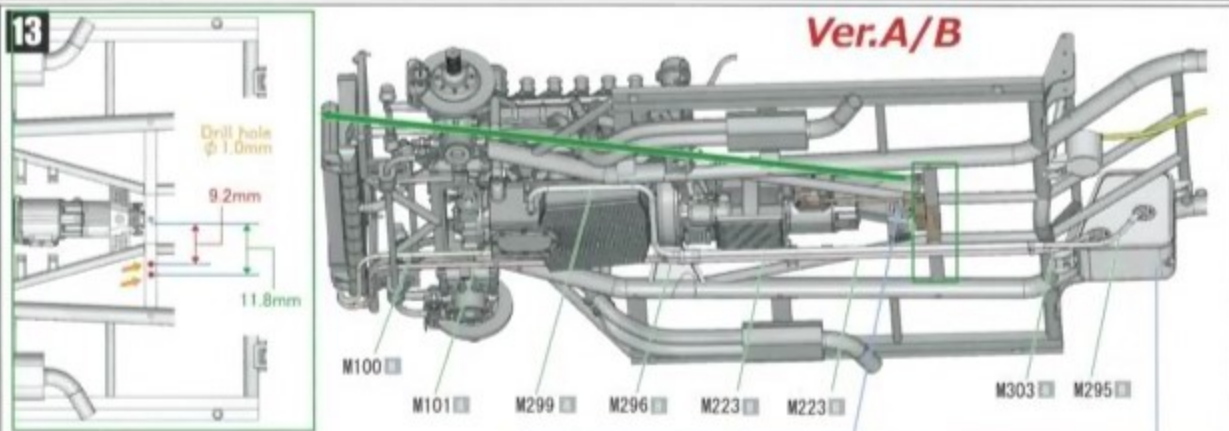


図の様に取付けます。
Please assemble as shown.

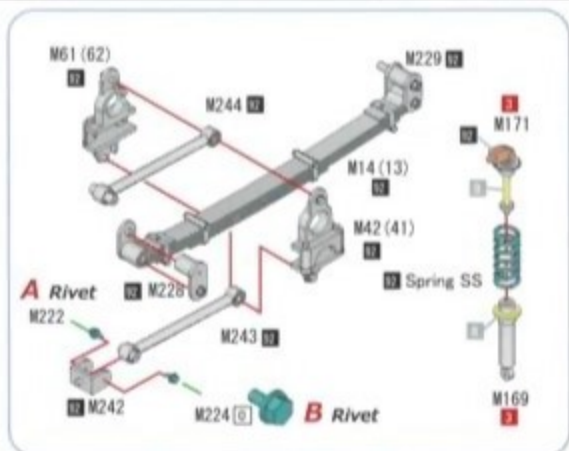
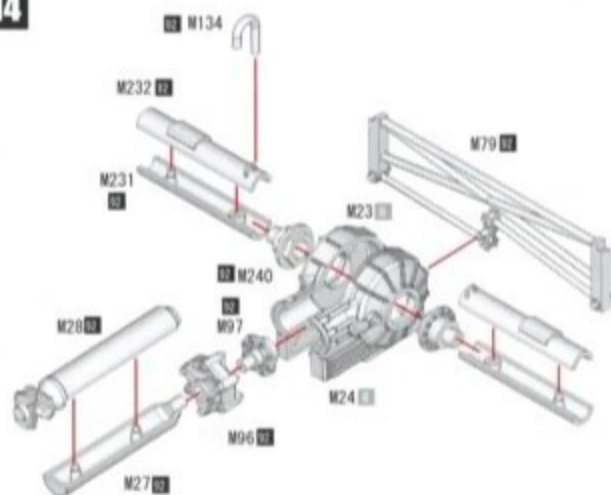
12



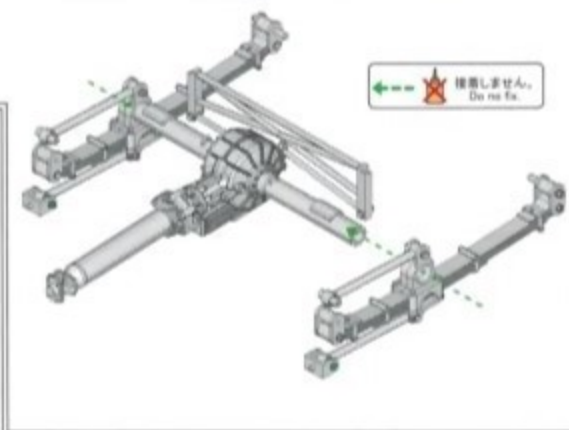
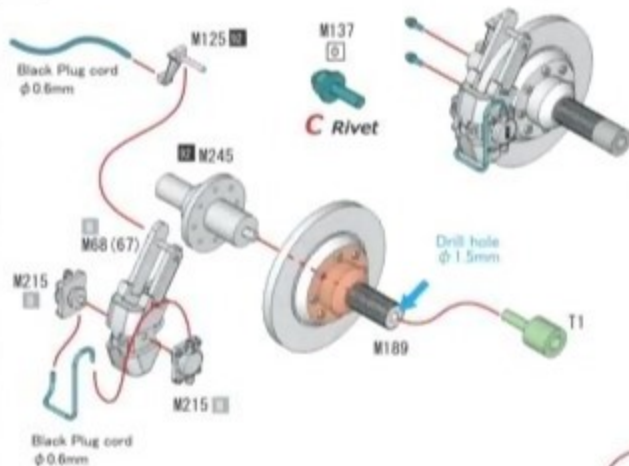
13



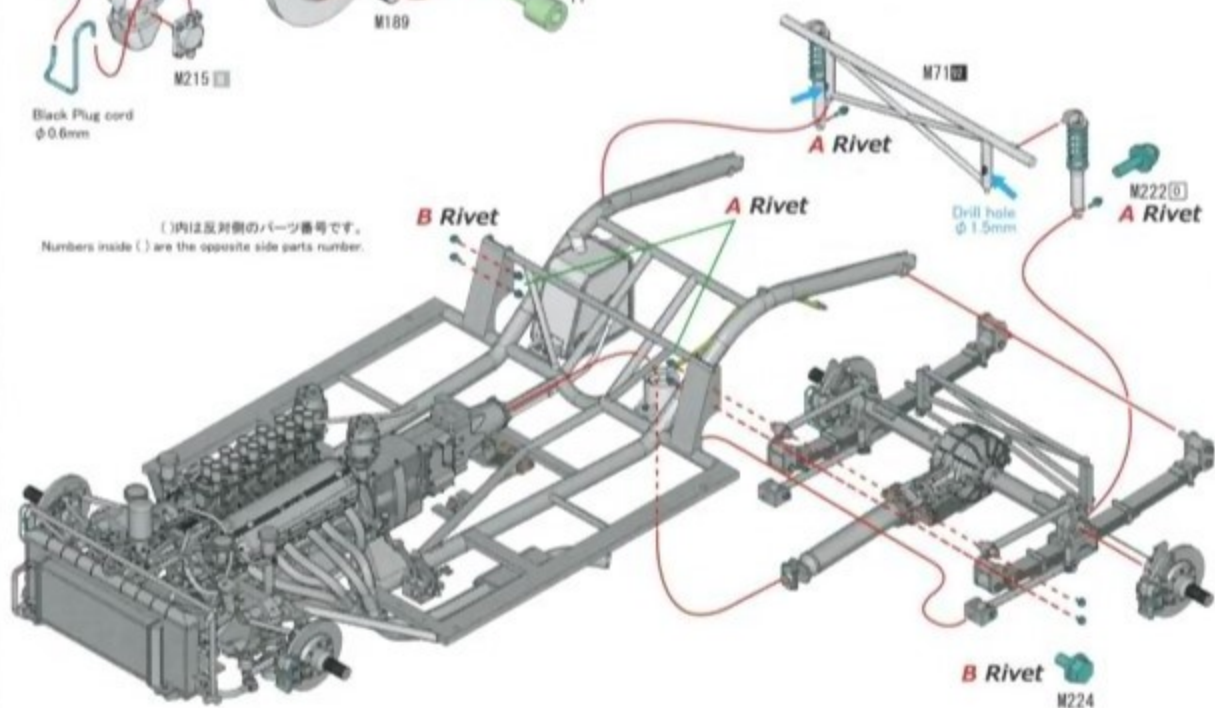
14



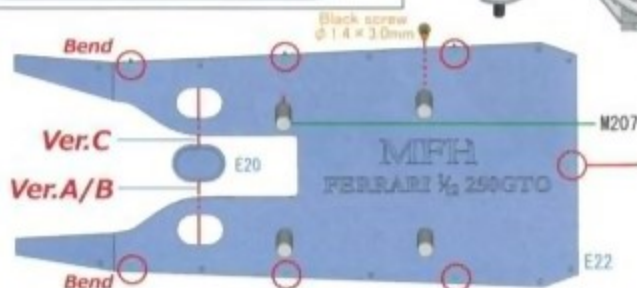
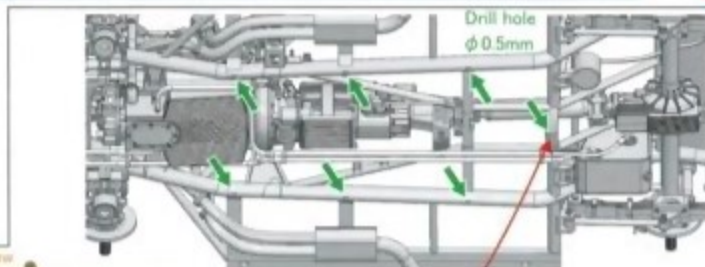
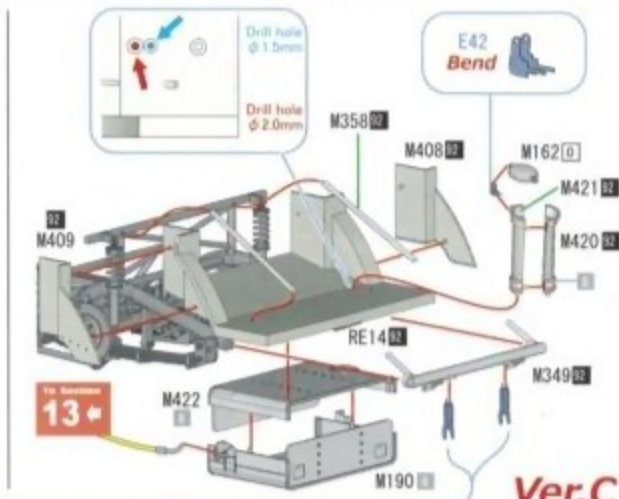
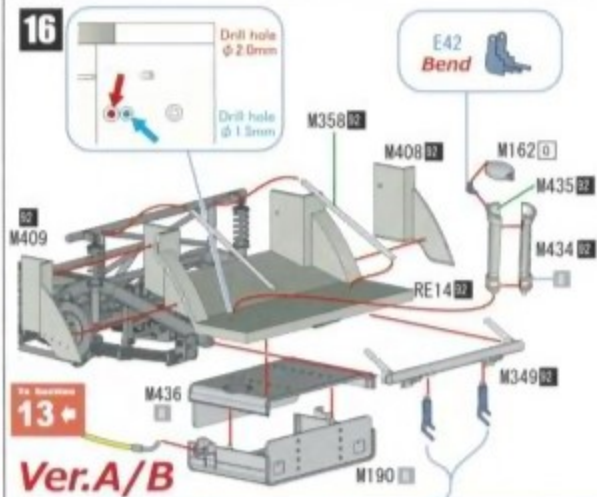
15



()内は反対側のパーツ番号です。
Numbers inside () are the opposite side parts number.

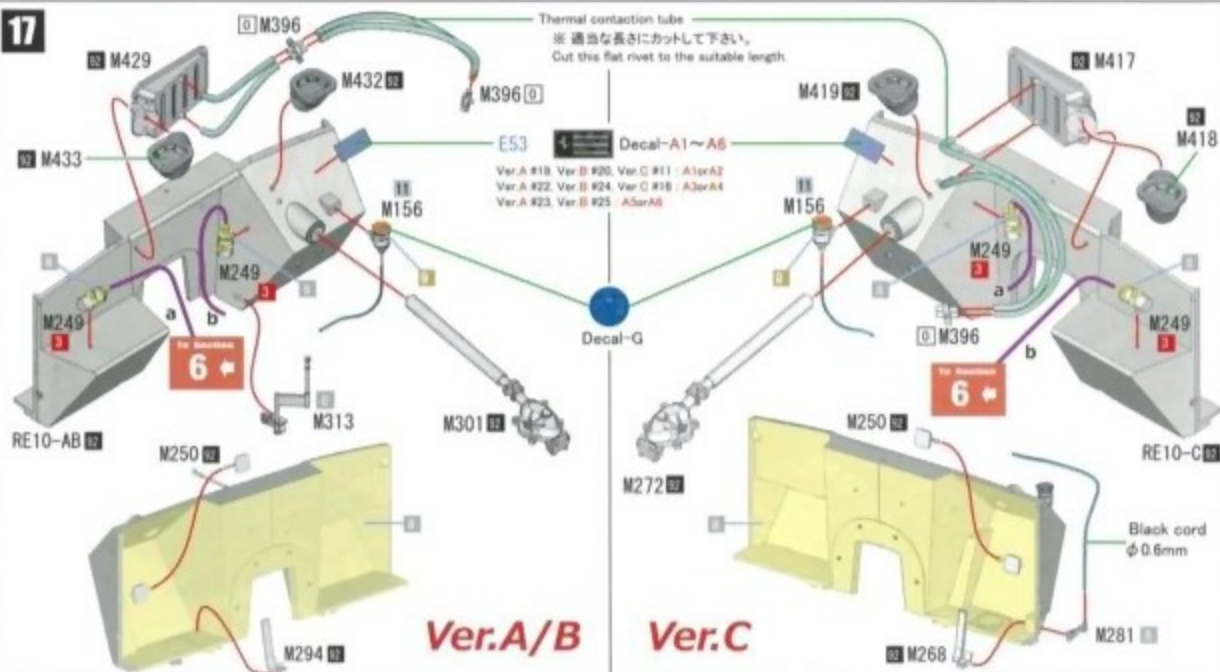


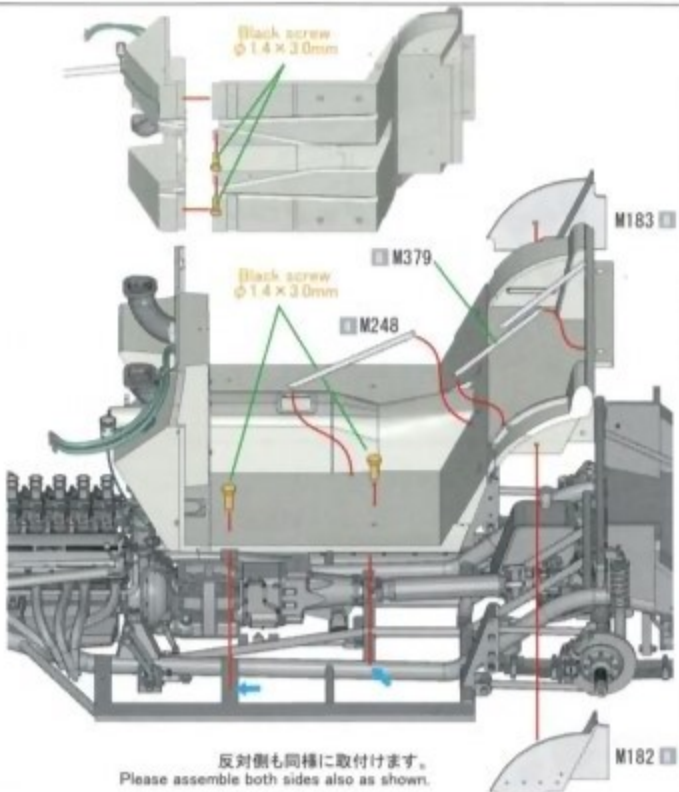
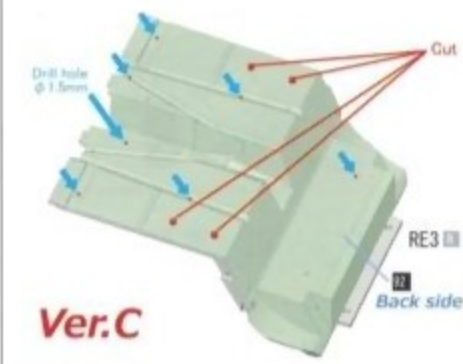
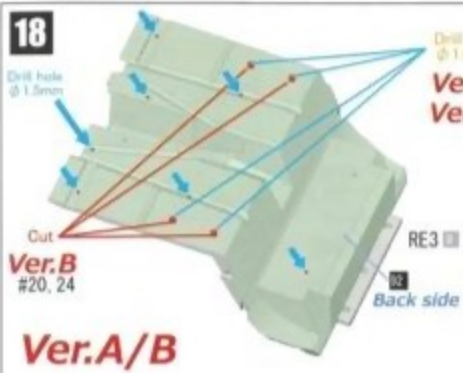
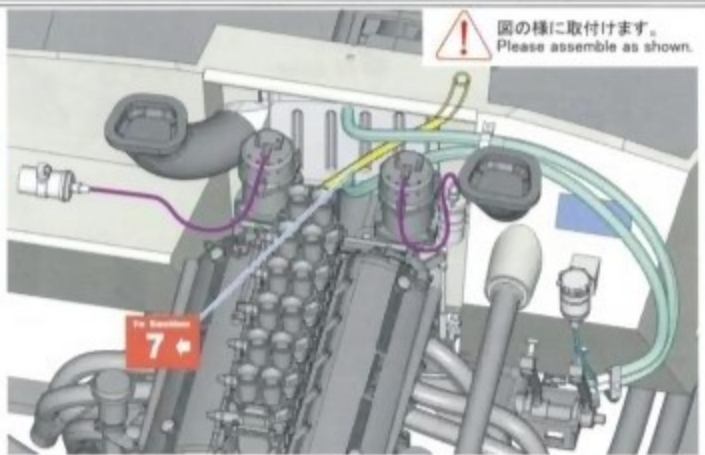
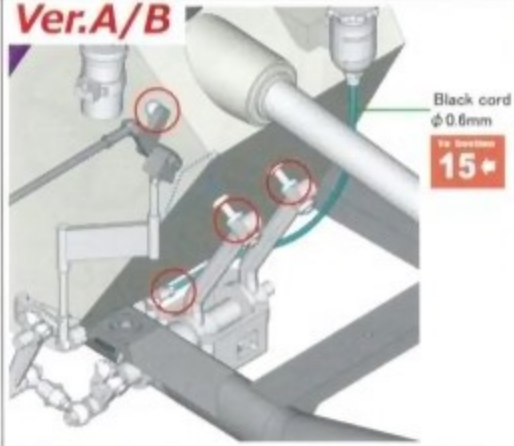
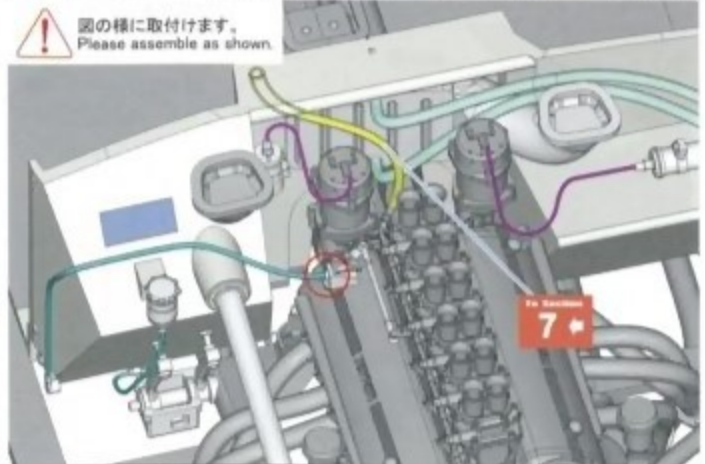
16



()内は反対側のパーツ番号です。
Numbers inside () are the opposite side parts number.

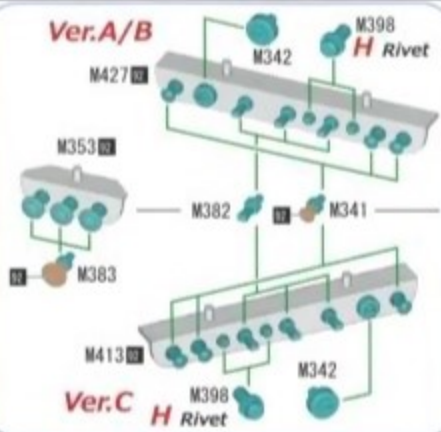
17



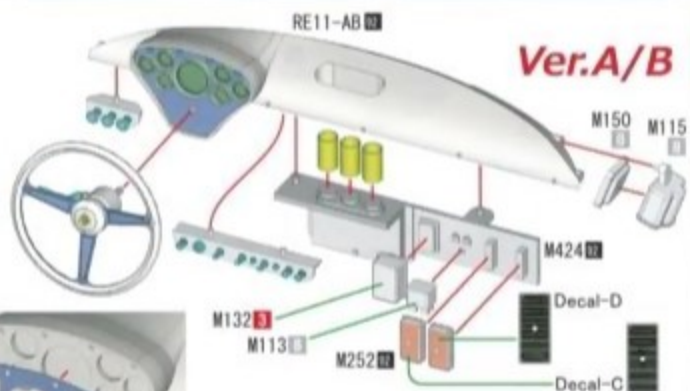
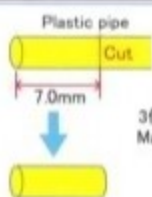
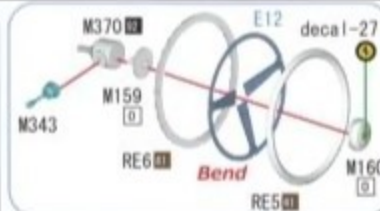
18**Ver.A/B****Ver.C**

19

Ver.A/B

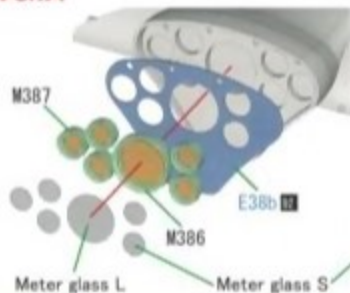


Ver.C

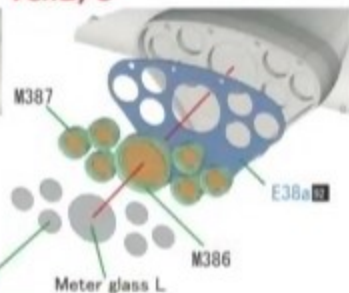


Ver.A/B

Ver.A



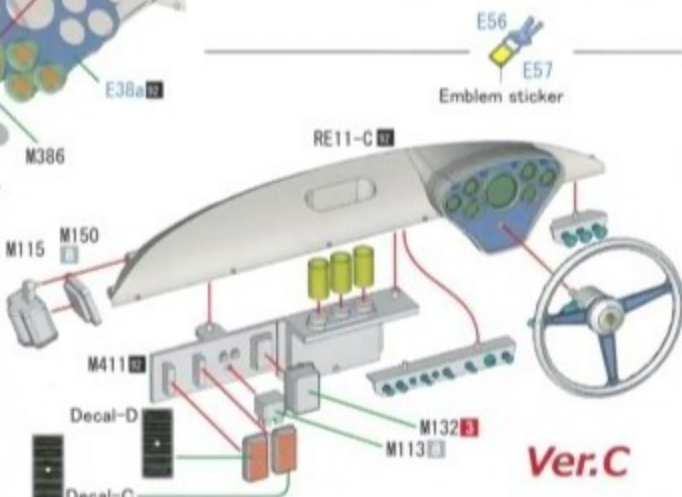
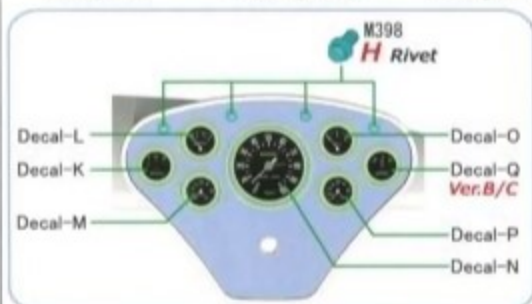
Ver.B/C



Meter glass L

Meter glass S

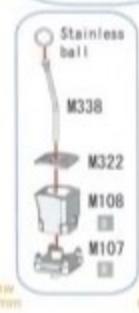
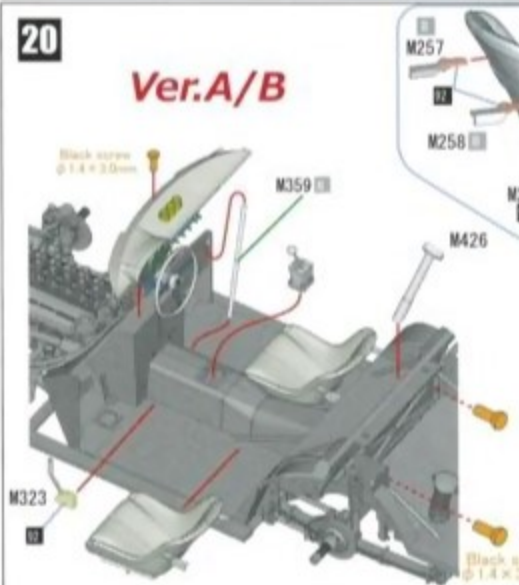
Meter glass L



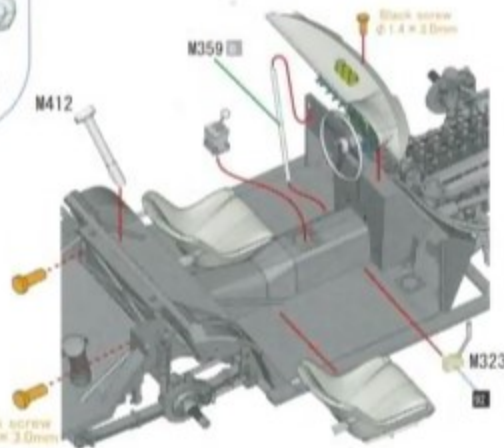
Ver.C

20

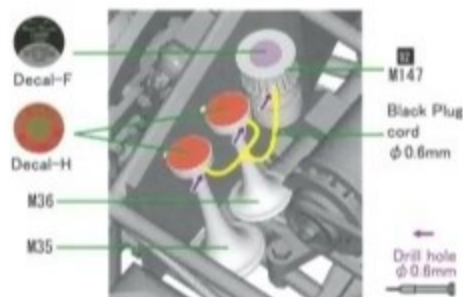
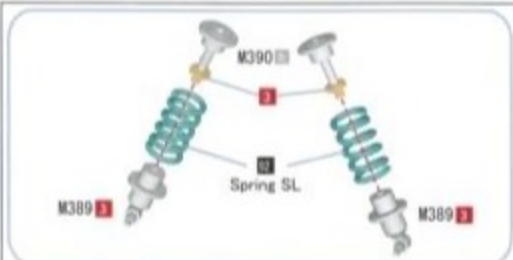
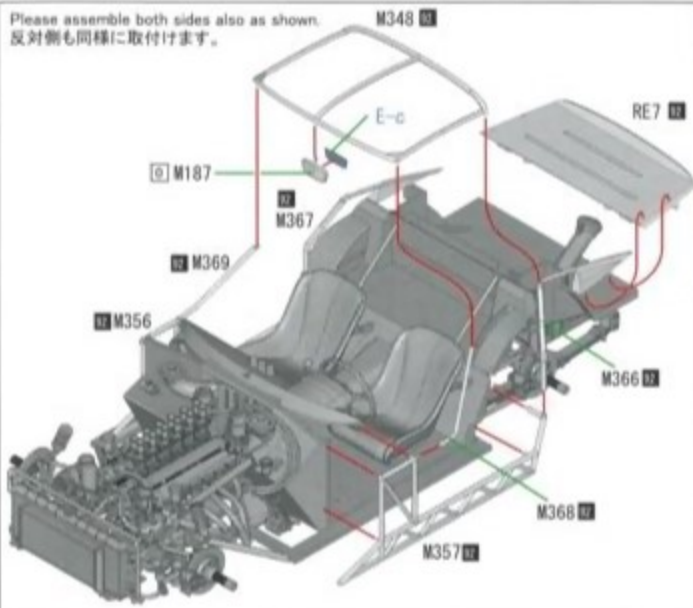
Ver.A/B



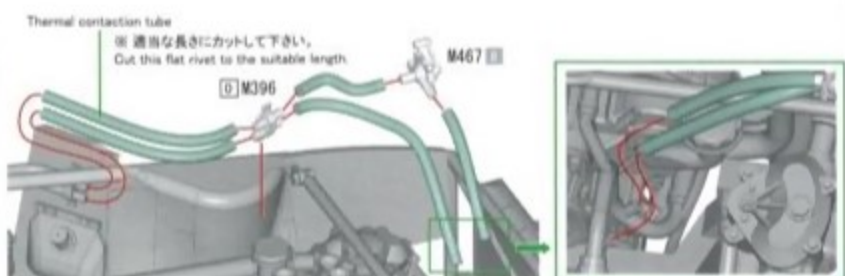
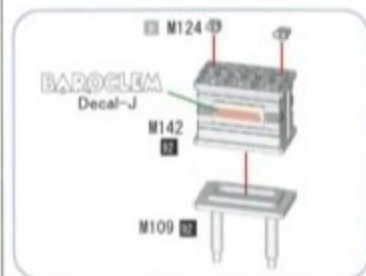
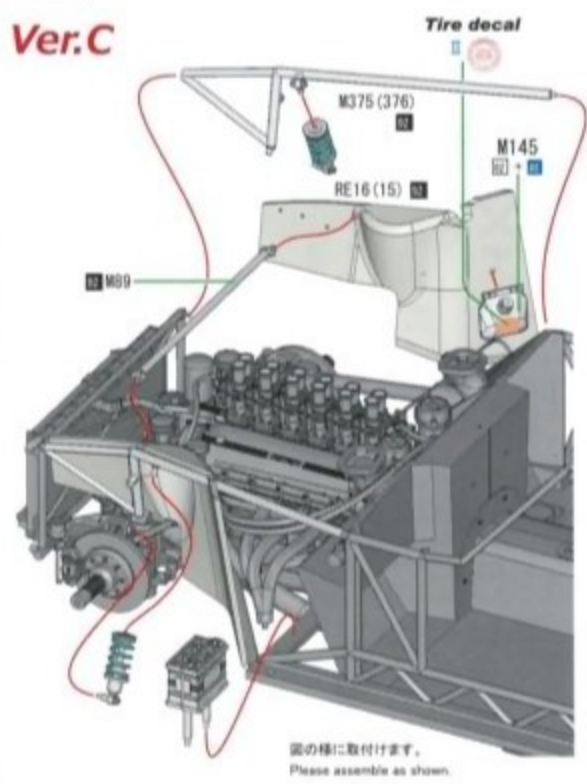
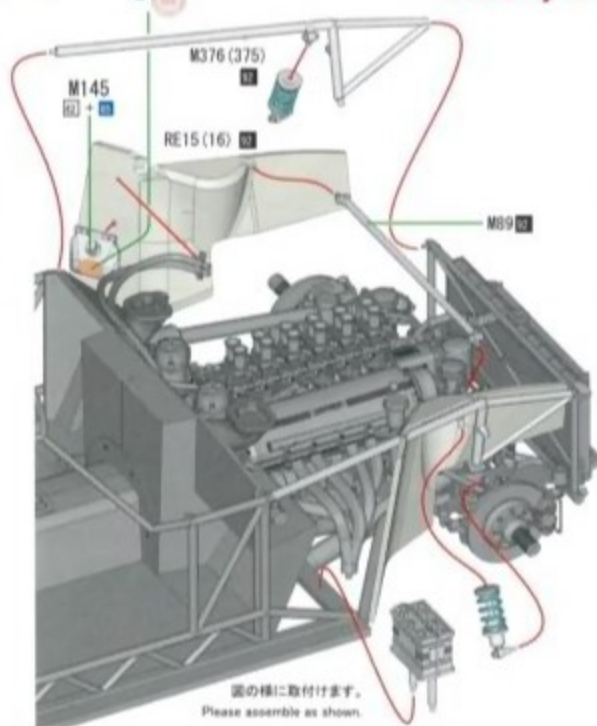
Ver.C



Please assemble both sides also as shown.
反対側も同様に取付けます。

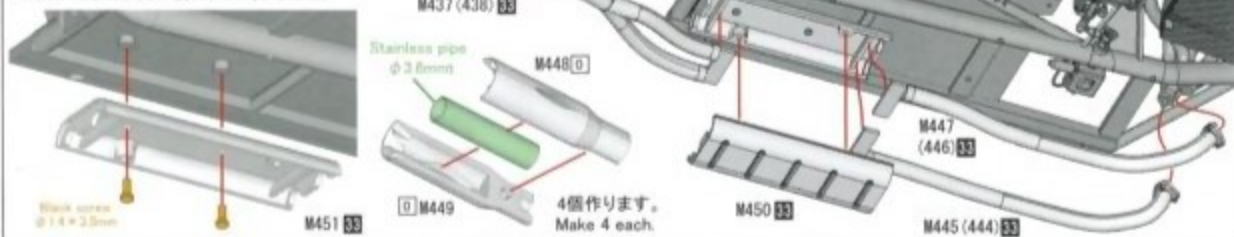


21 Tire decal



Ver.A
Ver.B
#25

()内は反対側のパーツ番号です。
Numbers inside () are the opposite side parts number.

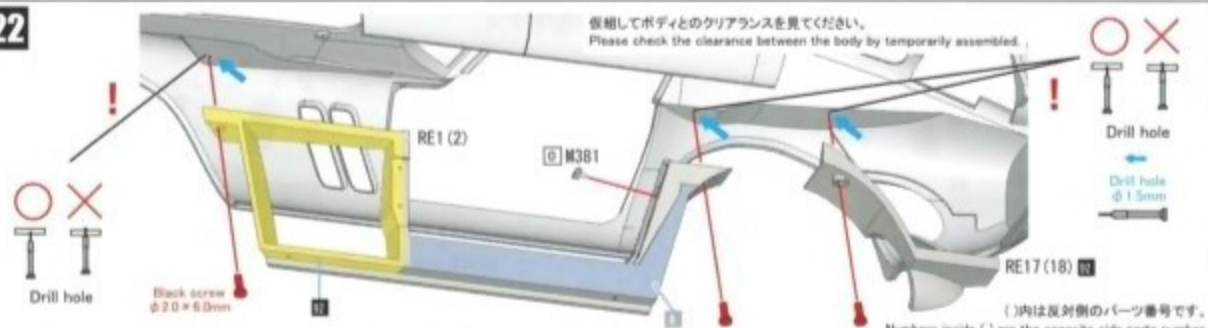


Ver.B
#20, 24
Ver.C



22

仮組してボディとのクリアランスを見てください。
Please check the clearance between the body by temporarily assembled.



23

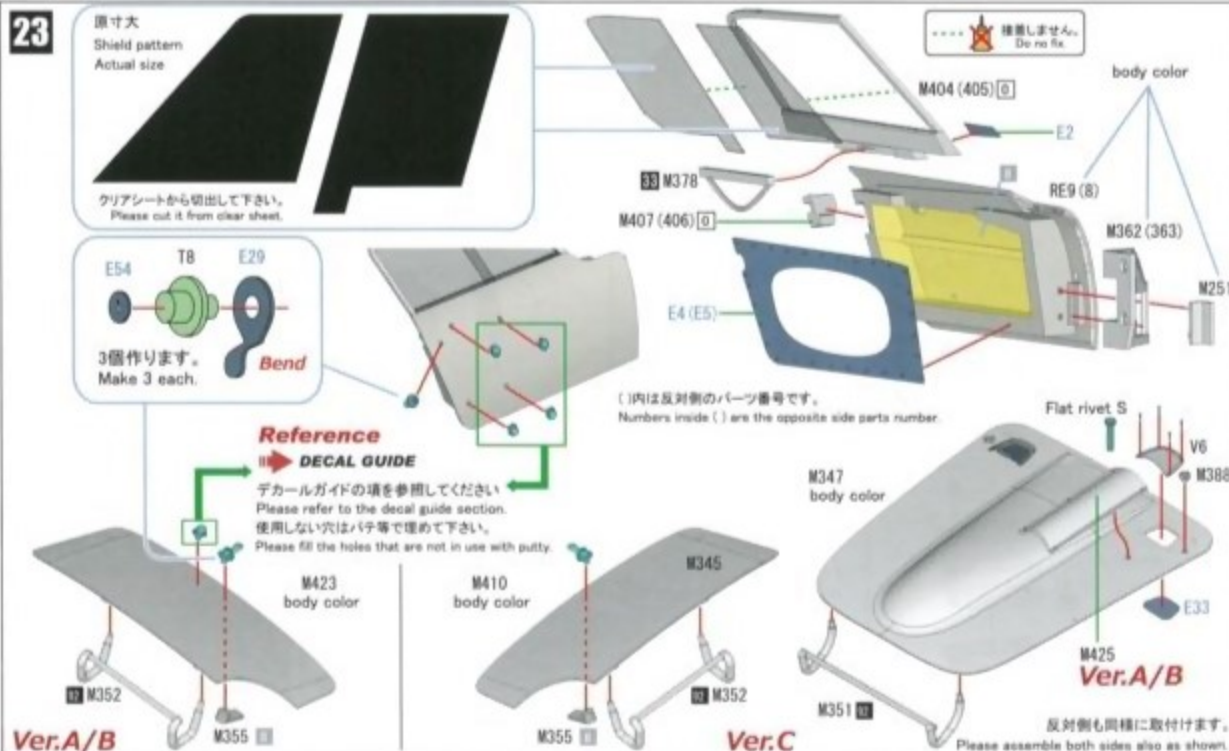
原寸大
Shield pattern
Actual size

クリアシートから切出して下さい。
Please cut it from clear sheet.



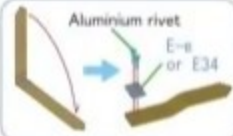
Reference
DECAL GUIDE

デカールガイドの項を参照してください。
Please refer to the decal guide section.
使用しない穴はパテ等で埋めて下さい。
Please fill the holes that are not in use with putty.



反対側も同様に取付けます。
Please assemble both sides also as shown.

24



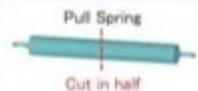
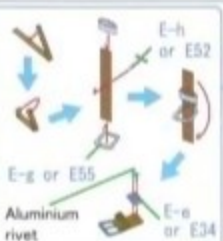
Please make the belt by cutting the leather sheet.
レザーシートを切り出してベルトを作ってください。



Ver.A #19
Ver.B #20
Ver.C

Ver.A #19
Ver.B #24

の部分をパテなどで埋めて下さい。
Please fill the pink area using putty



Nickel silver wire ϕ 0.5mm

Ver.A #19

Ver.A #22, 23

Ver.B #20, 24

Ver.C #16



反対側も同様に取付けます。
Please assemble both sides also as shown.

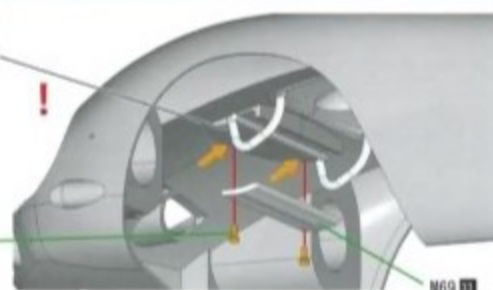


Drill hole



Drill hole ϕ 1.0mm

Black screw ϕ 1.4 x 3.0mm

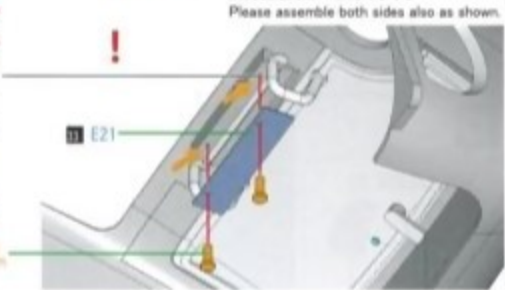


Drill hole

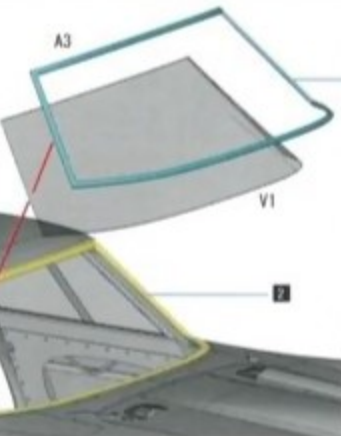


Drill hole ϕ 1.0mm

Black screw ϕ 1.4 x 3.0mm



25

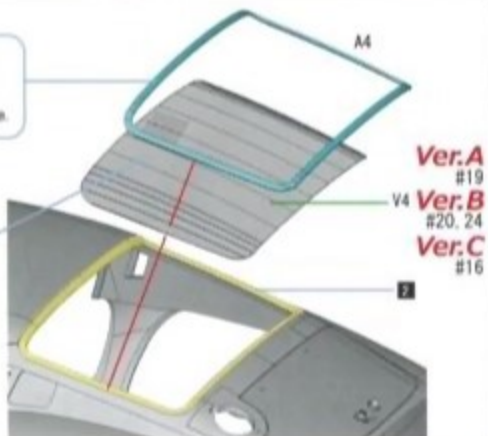
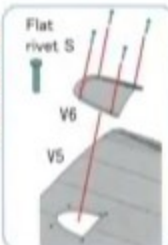


窓枠の角を丸く削り取ってください。
Round the edges of window frame.

Ver.A #22, 23

Ver.B #25

Ver.C #11

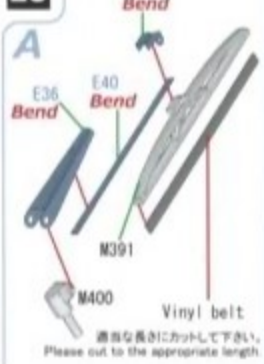


Ver.A #19

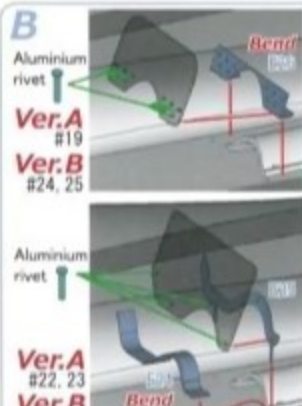
Ver.B #20, 24

Ver.C #16

26



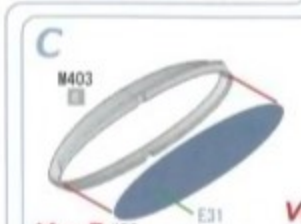
E37 Bend
E40 Bend
E36 Bend
M391
M400
Vinyl belt
適当な長さにカットして下さい。
Please cut to the appropriate length.



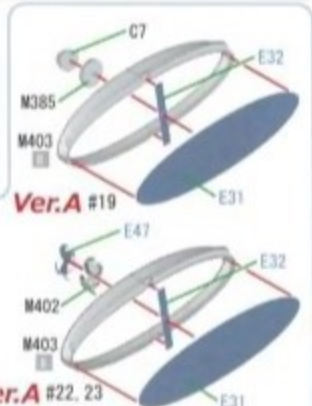
Aluminium rivet
Ver.A #19
Ver.B #24, 25
Aluminium rivet
Ver.A #22, 23
Ver.B #20



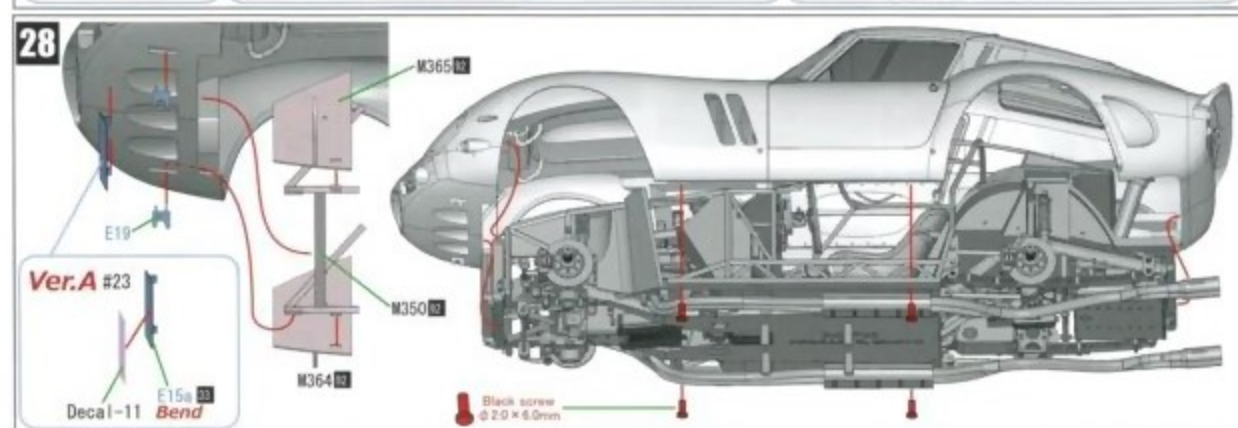
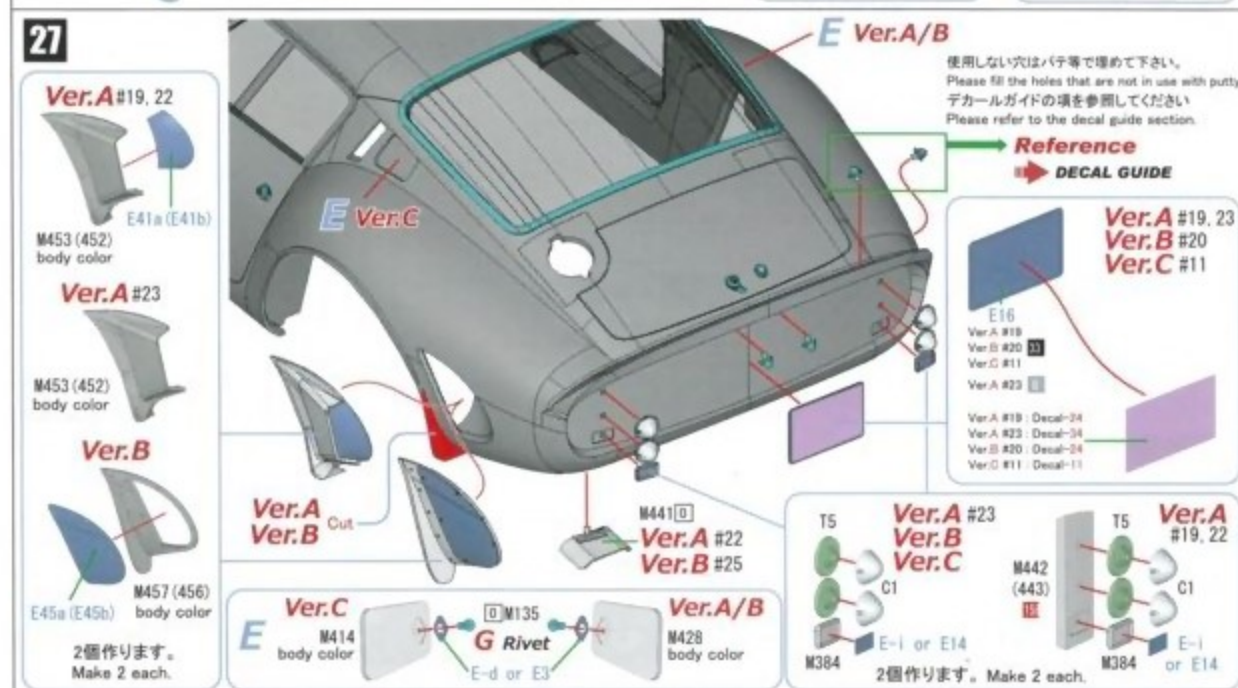
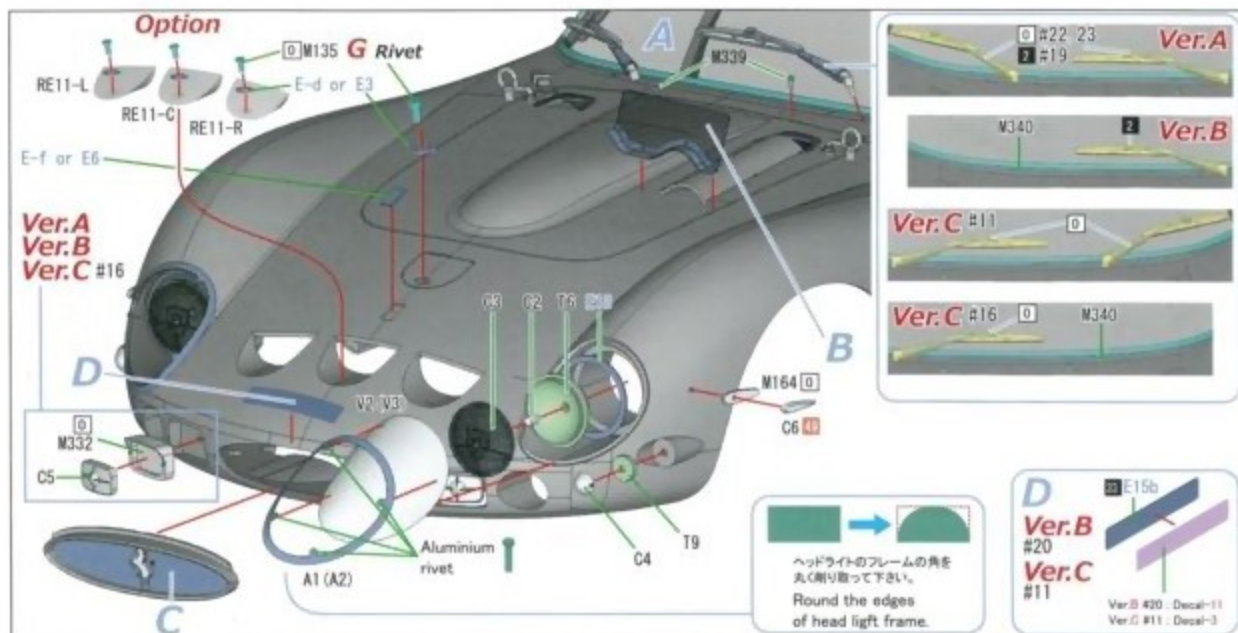
原寸大 Shield pattern Actual size
クリアシートから切出して下さい。
Please cut it from clear sheet.



Ver.B #20



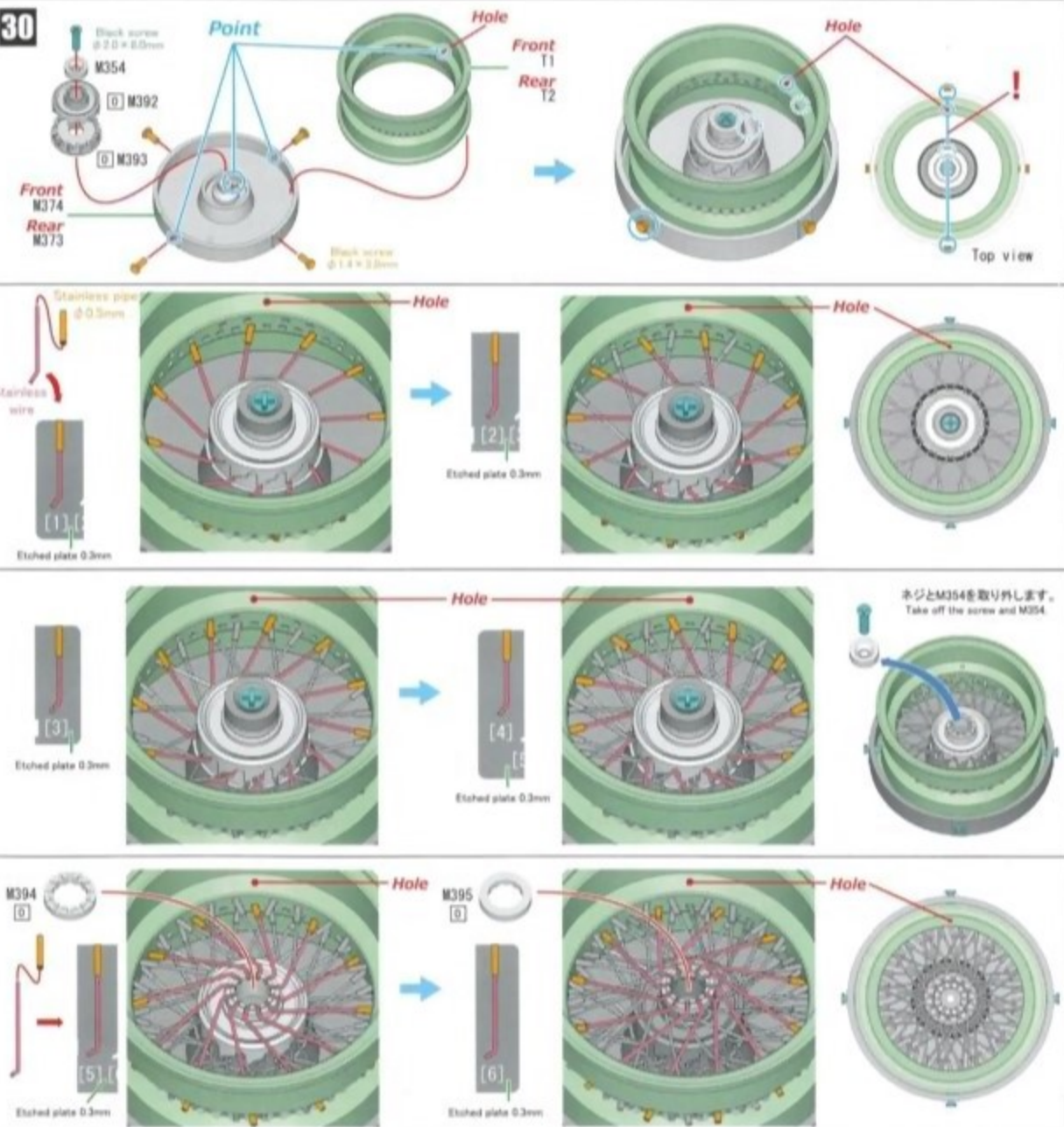
M385
M403
Ver.A #19
E31
E32
E31
E32
E31
Ver.A #22, 23
Ver.B #24, 25



29



30



31



DECAL GUIDE

Ver.C 1963 Tourist Trophy

#11 G.Hill body color 11



#16 D.Piper
body color 16



Color table

0	磨き出し	Polish	11	レッドブラウン	Red brown
2	ブラック	Black	44	タン	Tan
3	レッド	Red	47	クリアーレッド	Clear red
4	イエロー	Yellow	48	クリアーオレンジ	Clear Orange
5	シルバー	Silver	50	クリアーブルー	Clear Blue
9	ゴールド	Gold	53	黄橙色	Orange yellow
10	銅	Copper	57	ツヤ消し白	Flat white
11	ガウルグレー	Gull grey	58	インディブルー	Bright blue
23	黒鉄色	Steel	59	デイトナグリーン	Daytona Green
25	フラットベース	Flat base	62	半ツヤ黒	Semi gloss black
33	ツヤ消し黒	Flat black	65	スーパーイタリアンレッド	Super Italian Red
			69	スーパーシルバー	Super Silver

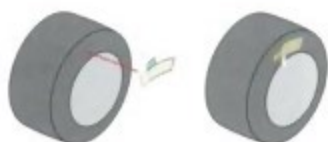
(注) この説明書ではゲンゼ産業(GSクレオス)の Mr. Colorを使用しています。

notice. The color, using on this instruction is Mr. color, from GUNZE SANGYO/GS CREOS.

Tire decal



Cut




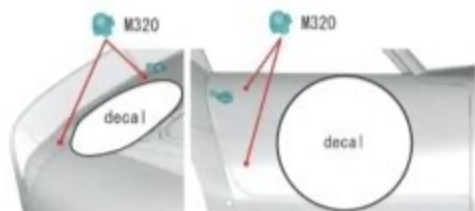
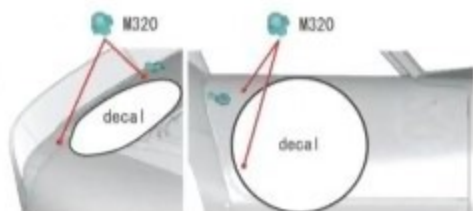
お手持の資料を参考に取付けて下さい。
Please also refer to your own the materials for reference.

- ① タイヤ面のほこり、油気等ぬらした布で拭いて下さい。
Wipe tire surface with damp cloth.
- ② 位置を合わせて、上から水をつけた指先でなでるようにします。
Place decal into position and apply moisture with a wet finger.
- ③ 約1~2分程待ってからゆっくり台紙をずらします。
Please remove the paper slowly and carefully after 1-2 minutes.
- ④ 水気をやわらかい布等で、ていねいに抑える様に拭き取ります。
Use a clean and soft cloth to wipe the remaining water on the tire very carefully.


DECAL GUIDE

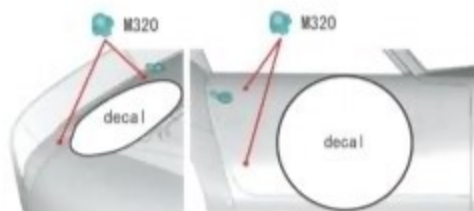
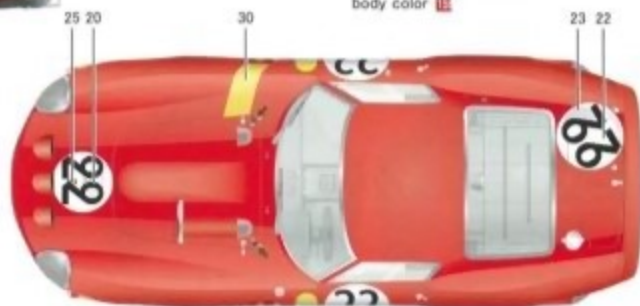
Ver.A 1962 Sarte 24 hours race

#19 J.Guichet / P.Noblet body color 



#22 "Elde" / "Beurlys"

body color 



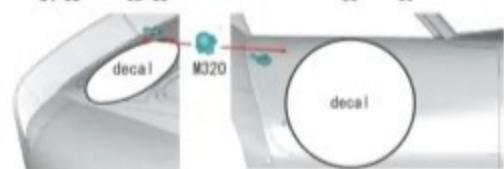
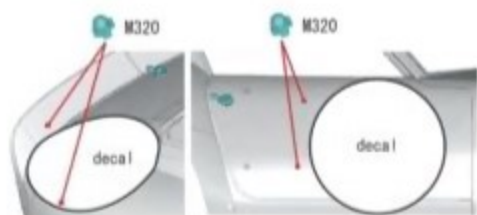
#25 F.Tavano / A.Simon body color 




DECAL GUIDE

Ver.B 1963 Sarte 24 hours race

#20 F.Tabano / C.M.Abate body color 



#24 "Beurlys" / G.L.van Ophem body color 



#25 "Elde" / P.Dumay body color 

